

MCJ

44-293 Szczerbice, Poland

ul. Sumińska 2a

tel: +48/32/423 45 44

mcj@mcj.pl www.mcj.pl



OGÓLNA INSTRUKCJA MONTAŻU LUSTRA (z możliwością montażu pionowego lub poziomego)

I. Instrukcja obsługi

Po rozpakowaniu lustro należy sprawdzić czy nie zostało uszkodzone podczas transportu. Zdejmij narożniki ochronne z lustro i sprawdź całą powierzchnię lustro. Nie powinno być zadrapań lub innych uszkodzeń na powierzchni lustro.

Powierzchnia montażowa powinna być płaska. Nie należy montować lustro na powierzchniach wykonanych np. z kamienia ozdobnego i innych powierzchniach falistych itp., ponieważ po zawieszeniu mogą wystąpić naprężenia prowadzące do pęknięcia lustro.

Montaż tego produktu może być wykonywany jedynie przez wykwalifikowanego fachowca zgodnie z obowiązującymi przepisami i dobrą praktyką.

Producent nie ponosi żadnej odpowiedzialności za uszkodzenia spowodowane nieprawidłowym stosowaniem wyrobu lub zmianami konstrukcyjnymi.

W przypadku jakichkolwiek wątpliwości należy skontaktować się z fachowcem.

Produkt do użyciu w warunkach domowych.

Przed rozpoczęciem wiercenia należy sprawdzić czy otwory nie będą w torze prowadzenia kabli podtynkowych.

Czyścić produkt wilgotną szmatką. Jeśli to konieczne, należy użyć łagodnego środka czyszczącego. Nie używać środków ściernych i rozpuszczalników. Utrzymuj krawędzie lustro w stanie suchym, np. po myciu.

Mata grzewcza (jeżeli jest w zestawie – element opcjonalny) powinna być sterowana przez zewnętrzny sterownik, np. wyłącznik ścienny.

Zestaw montażowy (kołki rozporowe+wkręty) dołączony do zestawu przeznaczony jest dla montażu lustro na ścianach murowanych. Należy użyć innej metody montażu adekwatnej do charakteru powierzchni montażowej w przypadku powierzchni innych niż ściany murowane (np. wkręty do drewna o odpowiedniej średnicy celem zamontowania zawieszek w przypadku ścian z płyt drewnianych). Mocowanie musi być solidne i pewne.

II. Montaż (na ścianach murowanych):

Wybierz metodę montażu : poziomą (H) lub pionową (V).

1 a. Zmierz rozstaw otworów pod zawieszki w ramie lustro (V/H).

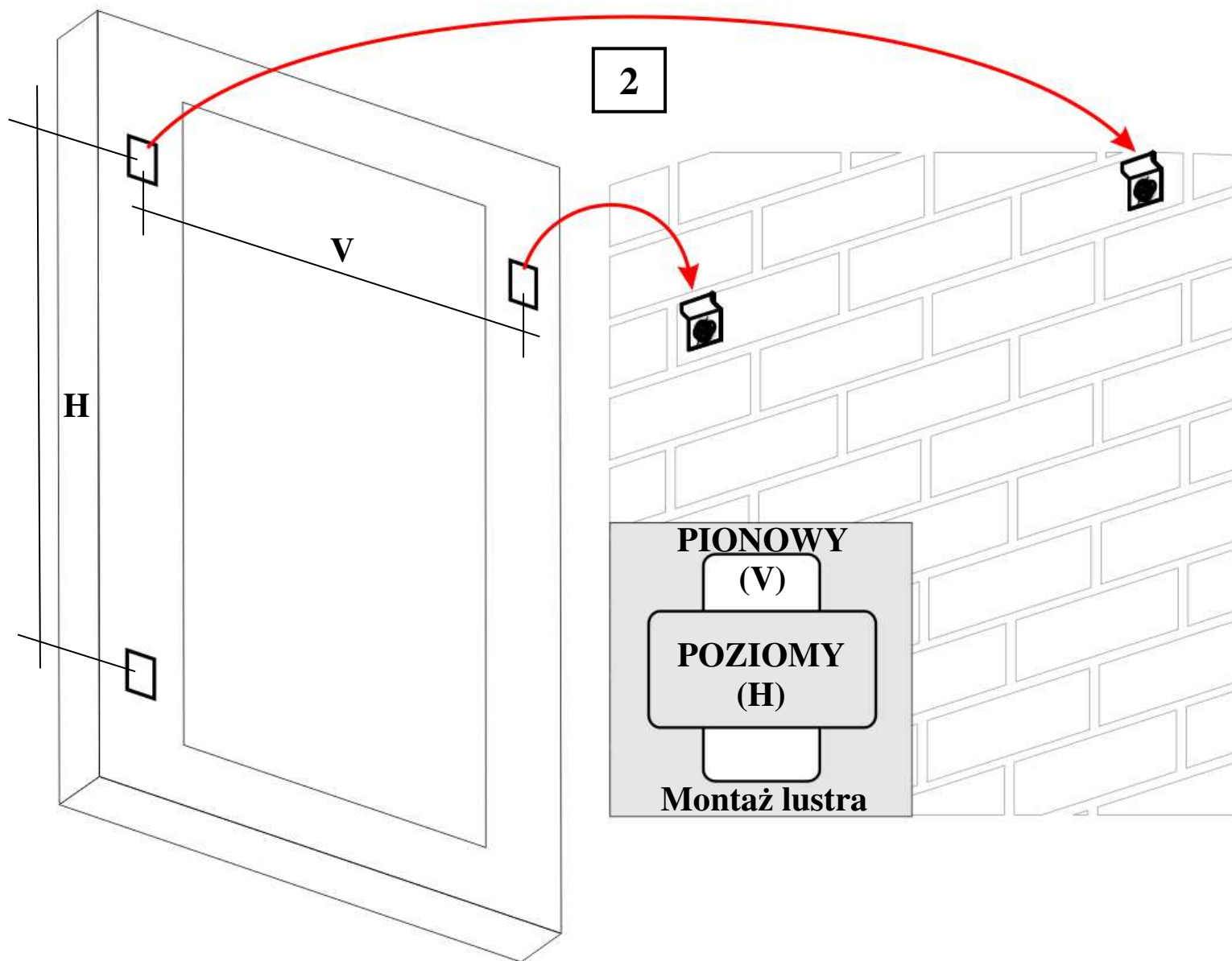
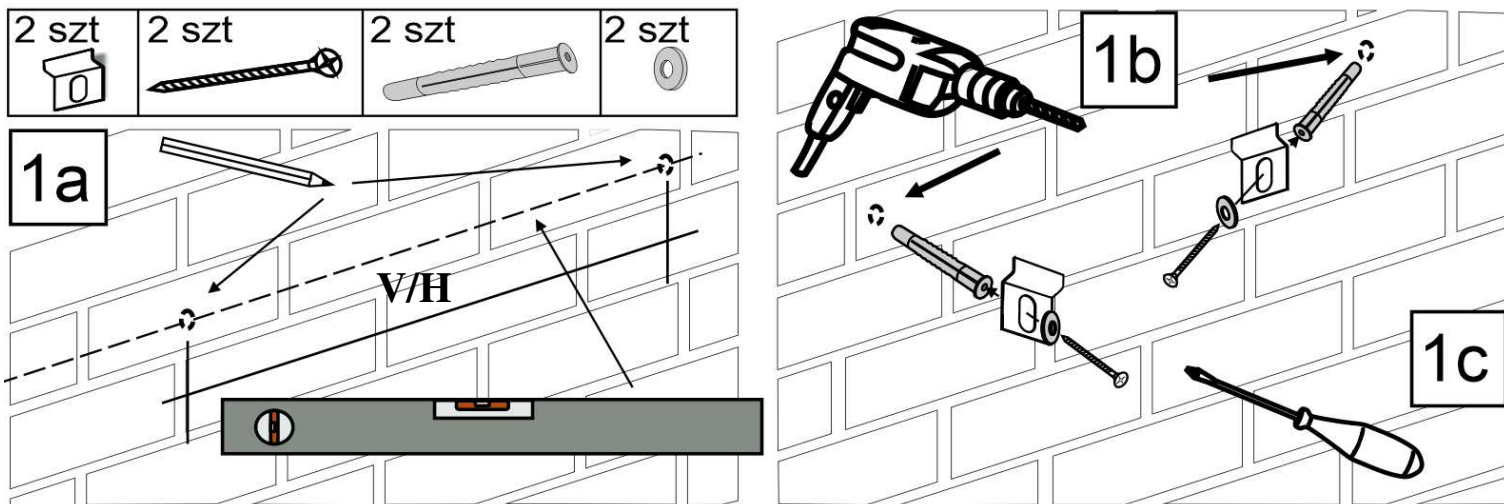
1 b. Wykonaj otwory w powierzchni montażowej zachowując poziom i zmierzony rozstaw.

1 c. Zamocuj zawieszki.

2. Zawieś lustro na hakach

OGÓLNA INSTRUKCJA MONTAŻU LUSTRA

(z możliwością montażu pionowego lub poziomego)



*) przedstawione rysunki nie odzwierciedlają konkretnego modelu lustra (tj. realny wygląd lustra, jego konstrukcja, elementy dodatkowe, skala, rozwiązania techniczne i inne zależą od zamówienia)